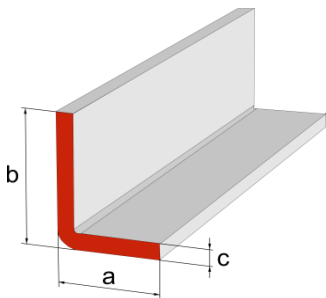


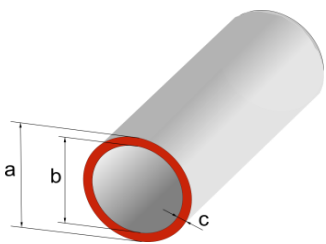
## PROFILES

### CORNIERE



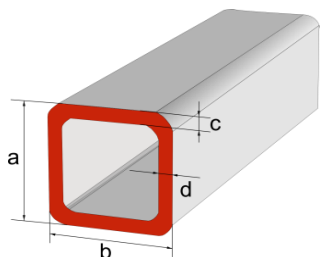
Dimensions (mm)				Section (mm <sup>2</sup> )	Masse (kg)
A	B	C	D		
40	30	4	—	269	0,5
50	50	3	—	293	0,545
50	50	4,6	—	450	0,837
50	50	6	—	568	1,056
50	50	5	—	486	0,904
60	60	5,5	—	634	1,179
60	60	8	—	910	1,693
65	65	8	—	987	1,836
80	80	8	—	1236	2,299
100	100	10	—	1900	3,534
110	110	4,5	—	970	1,804
150	60	6	—	1244	2,314
300	160	6	—	2744	5,104
306	63	3	—	1100,57	2,047

### TUBE



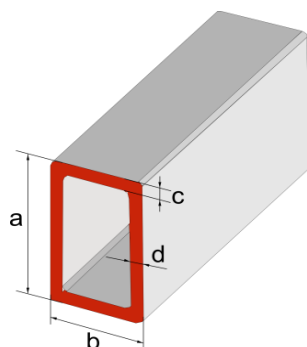
Dimensions (mm)				Section (mm <sup>2</sup> )	Masse (kg)
A	B	C	D		
15	10	2,5	—	98,2	0,183
20	15	2,5	—	137	0,255
25,4	19	3,2	—	223	0,415
25,4	15	5,2	—	330	0,614
28,6	22,2	3,2	—	254,5	0,473
30	22	4	—	327	0,608
32	28	2	—	188	0,350
40	34	3	—	350	0,651
40	32	4	—	452,4	0,841
41	34	3,5	—	412	0,766
45	37	4	—	515	0,958
50	43,6	3,3	—	484	0,900
50	40	5	—	707	1,315
71	63	4	—	842	1,566
60,3	52,3	4	—	707	1,315

## TUBE CARRE



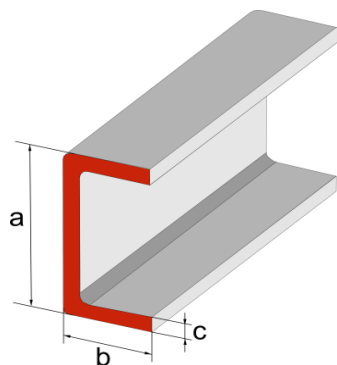
Dimensions (mm)				Section (mm <sup>2</sup> )	Masse (kg)
A	B	C	D		
25	25	3	3	268	0,498
38	38	3	3	424	0,789
40	40	5	5	688	1,280
50	50	3,2	3,2	592	1,101
50	50	4	4	731	1,360
50	50	4,8	4,8	876	1,629
50	50	5	5	910	1,693
50	50	6,35	6,35	1120	2,083
60	60	4,6	4,6	993	1,847
60	60	6	6	1270,8	2,364
100	100	5	5	1906	3,545
100	100	8	8	2950	5,487
135	135	8	8	4054	7,540
141	141	12	12	6219,5	11,568

## TUBE RECTANGULAIRE



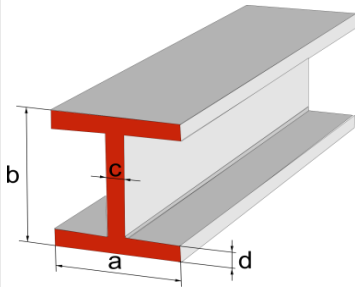
Dimensions (mm)				Section (mm <sup>2</sup> )	Masse (kg)
A	B	C	D		
40	25	3	3	349	0,649
58,3	25,2	2,29	2,29	362	0,673
58	25	3	3	463	0,861
60	30	3,5	3,5	581	1,081
64,2	27	2	4,2	440	0,818
65	25	3	3	510	0,949
80	50	5	5	1206	2,243
80	70	5	5	1425,8	2,652
85	35	4	4	896	1,667
110	80	5	5	1820	3,385
120	60	5	5	1705	3,171
125	89	3	4	1451	2,699
135	35	4	4	1296	2,411
140	100	3	5	1844	3,430
200	70	4	4	2096	3,899
200	35	4	4	1806	3,359
350	250	6	6	7134	13,269

## PROFILE EN U



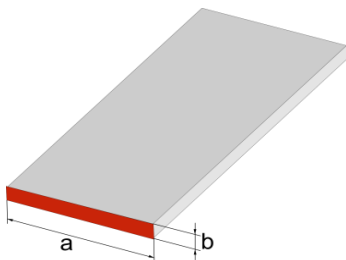
Dimensions (mm)				Section (mm <sup>2</sup> )	Masse (kg)
A	B	C	D		
34	70	6	6	977	1,817
37	20	2,5	2,5	176	0,327
38,1	24	3	3	238	0,443
45	20	2,5	2,5	196	0,365
48,5	30	3	3	300	0,558
50	22	8	3	484	0,900
50	30	3	4	359	0,668
50,8	22,4	2,3	2,3	198	0,368
53	55	7	5	850	1,581
60	49,5	4,5	4,5	655,79	1,220
70	30	5	5	606	1,127
71	30	5	5	594	1,105
76,2	38,1	6,4	6,4	899	1,672
80	27,8	2,5	3	344	0,640
80	29,8	3	3	392	0,729
82	28	2,65	3	361	0,671
83	30	3	5	490	0,911
87	30	3,25	5,3	554	1,030
88	34	5	5	728	1,354
90	35	8	8	1157	2,152
100	50	6	6	1140,55	2,121
110	25	2,8	2,8	430	0,800
116	65	7,1	7,1	1651,8	3,072
120	50	6	6	1254	2,332
152,4	42	9,5	9,5	2071,3	3,853
153,4	28,5	3,8	3,8	644	1,198
160	50	8	8	1960	3,646
200	50	10	10	2806	5,219
200	60	10	10	3005	5,589
263	50	3	3	1083	2,014
330	25	3,5	3,5	1313	2,442
450	25	3,5	3,5	1733	3,223

## PROFILE EN I



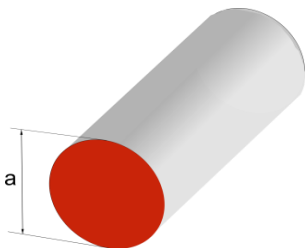
A	Dimensions (mm)			Section (mm <sup>2</sup> )	Masse (kg)
	B	C	D		
30	25	3,6	2,6	244	0,454
30	40	3,6	2,6	298	0,554
60	120	6	6	1387	2,580
75	150	8	8	2291,74	4,263
100	100	8	8	2354	4,378
80	160	8	8	2452	4,561
100	200	10	10	3884	7,224

## PROFILE PLAT



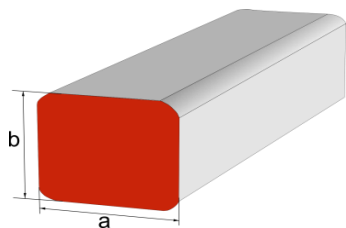
A	Dimensions (mm)			Section (mm <sup>2</sup> )	Masse (kg)
	B	C	D		
10	3	-	-	28	0,053
12	3	-	-	34	0,065
15	3	-	-	43	0,082
18	7	-	-	126	0,239
32	4,8	-	-	153	0,291
40	10	-	-	379	0,720
52	5	-	-	259	0,492
63,5	6,4	-	-	406	0,771
76	6,35	-	-	482	0,916
100	3	-	-	298	0,566

## JONC



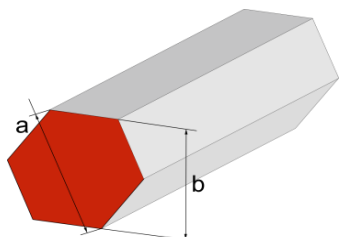
A	Dimensions (mm)			Section (mm <sup>2</sup> )	Masse (kg)
	B	C	D		
2	-	-	-	3	0,006
9,5	-	-	-	71	0,135
15,7	-	-	-	193	0,367
18	-	-	-	254	0,483
20	-	-	-	314	0,597
25,4	-	-	-	507	0,963
30	-	-	-	706,86	1,343

## BARRE CARREE



A	Dimensions (mm)			Section (mm <sup>2</sup> )	Masse (kg)
	B	C	D		
12	8	-	-	96	0,182
18	7	-	-	126	0,239
8	5	-	-	39,5	0,075

## BARRE HEXAGONALE



A	Dimensions (mm)			Section (mm <sup>2</sup> )	Masse (kg)
	B	C	D		
16	14	-	-	170	0,323

